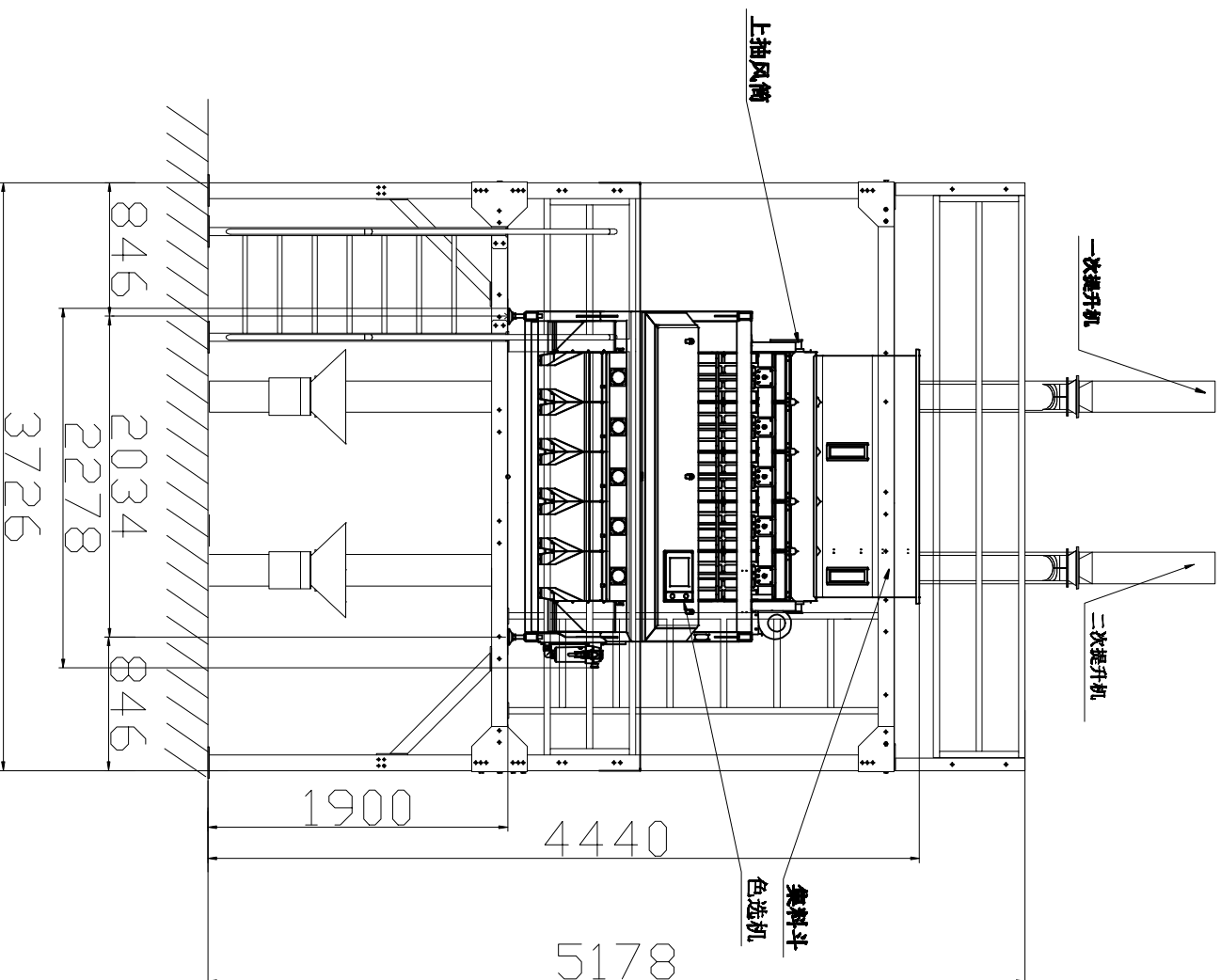


工程材料号/规格	版本	区域	日期	变更单号

ZRS5杂粮色选机安装说明(通道比4:1)

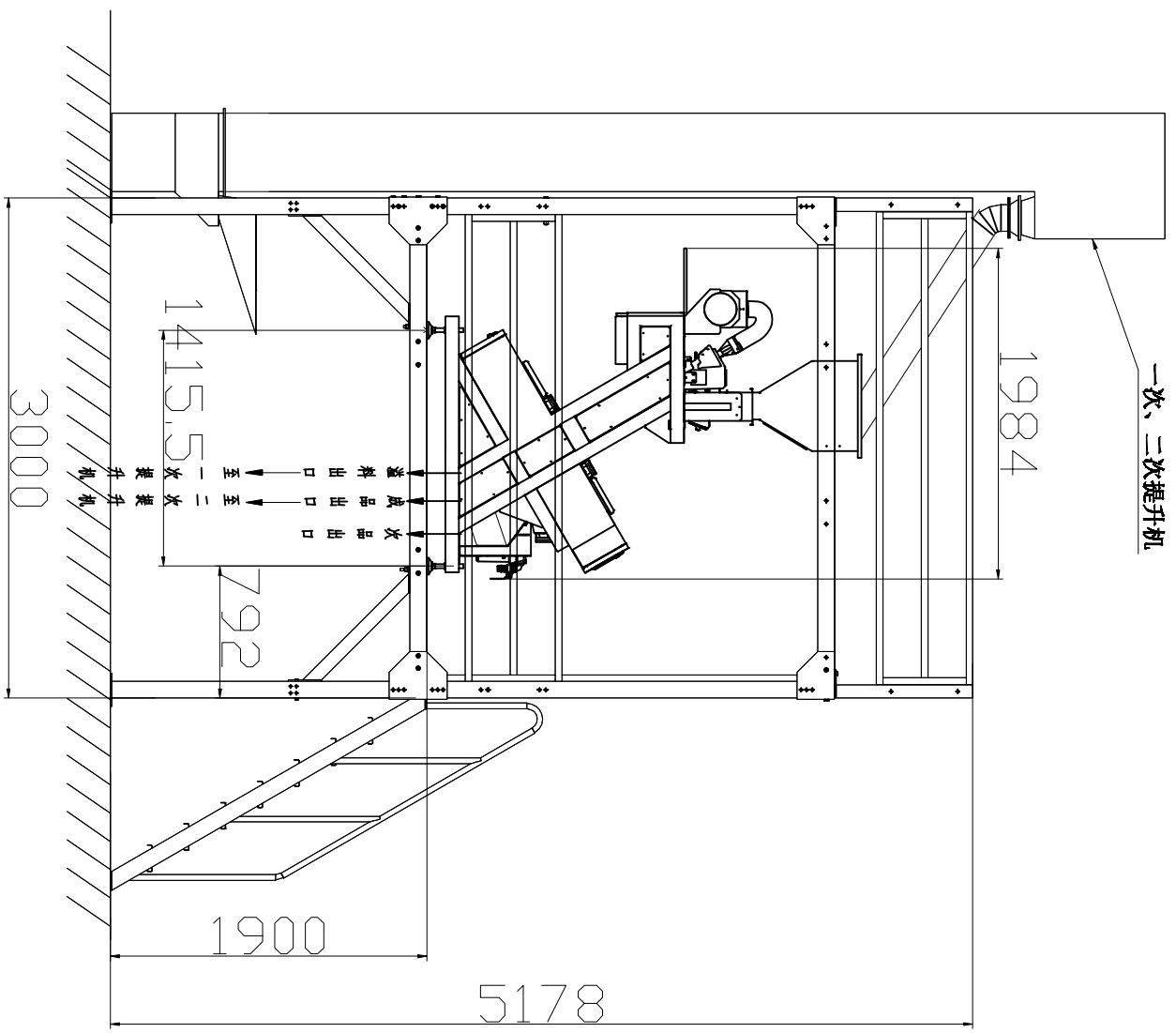
- 1、图中所示安装方式，均以杂粮色选为例，用户可根据所选物料的流动方式及属性，选用符合自己要求的提升设备及输送设备；
- 2、图中所示尺寸除主机外均为参考尺寸，用户可根据现场生产情况自行安排设备的安装位置及附件的制作，以不影响生产维护为前提；
- 3、以杂粮为例，为保证物料的流动性下料导管倾斜角度大于30度；
- 4、机脚位置应有有效支撑，如果生产环境振动过大，机脚下可加装减震橡胶；
- 5、如果不制作二层平台，集料斗应采取吊装方式，以免震动传导至色选机，影响色选效果，也防止负重造成对色选机的损坏；
- 6、建议加装除尘设备，除尘风机可根据机型大小选配 4-72-2.8A至5A型号离心风机。
- 7、售后服务电话：4.001139365；
8. 安装尺寸 均为参考尺寸，客户可根据自身要求，自行更改。



机型	设计	制图	审核	工艺	批准	单位	比例
ZRS5前置						mm	
图纸名称	ZRS5前置杂粮色选机安装示意图(在机)			表面处理		投影	
材质			颜色			面积	
图号			规格型号				
料号			核算数据			重量	



安徽中科光电色选机械有限公司



一次、二次提升机

1984

3000

5178

1900

1415.5

792

溢料出口

成品出口

次品出口

至一次提升机

至二次提升机

工程材料号/图	版本	区域	日期	交款日期

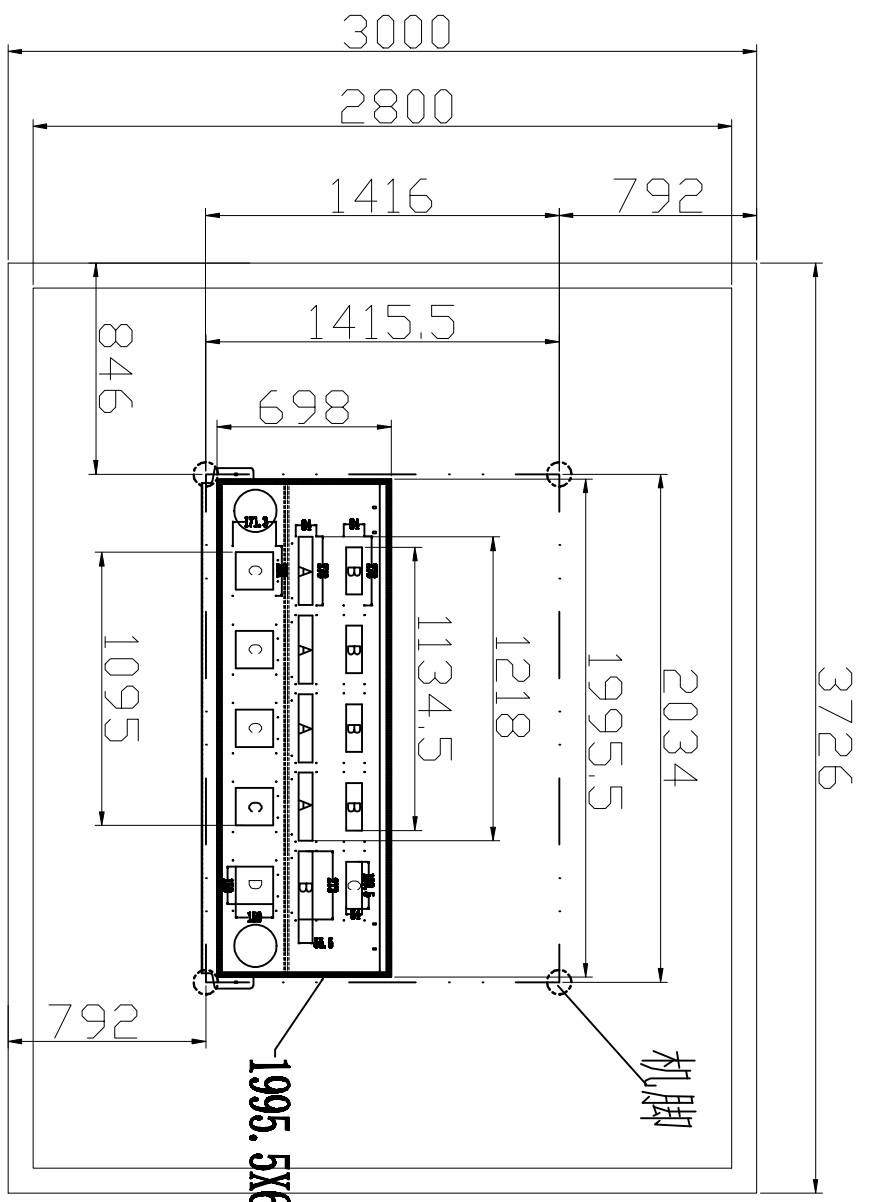
机型	设计	制图	审核	工艺	批准	单位	比例
ZPS前置						mm	
图纸名称	ZPS前置给料站除尘装置(侧视)			表面处理		投影	
材质			颜色				
图号			规格型号			面积	
料号			核算数据			重量	



安徽 中科光电色选机械有限公司

工程材料号/图号	版本	区域	日期	交款日期

下料口分布图(4:1)



A 成品物料

B 回一次原粮物料

C 回二次原粮物料

D 剔除物料

1995.5X698为放置色选机平台底盘的下料开洞参考尺寸

正面俯视图

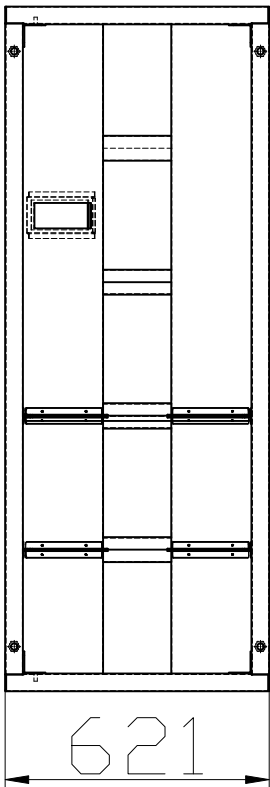
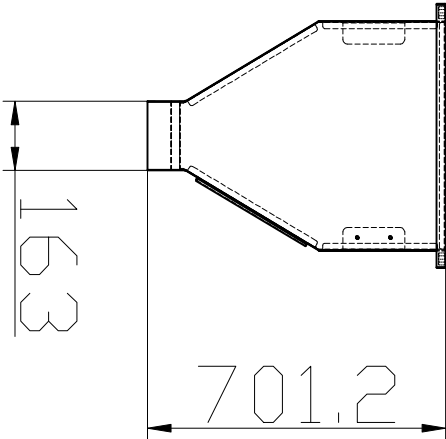
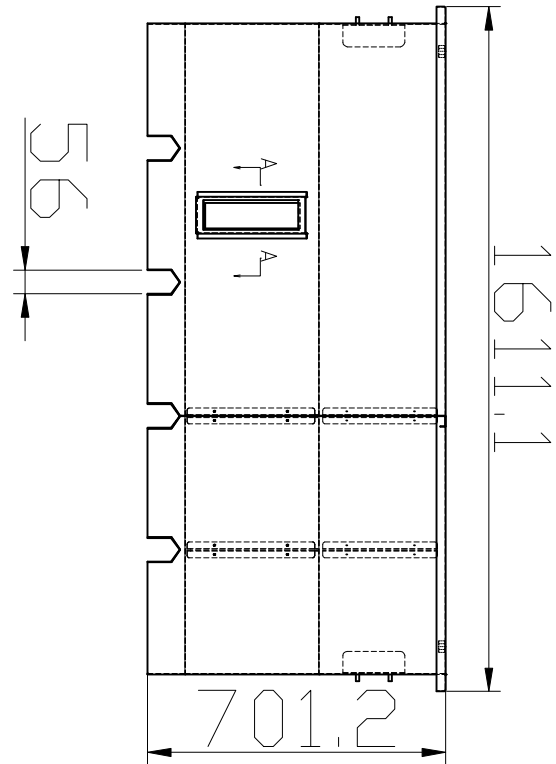
(以上未标注安装孔位尺寸与已标尺寸为同一尺寸)

机型	设计	制图	审核	工艺	批准	单位	比例
Z25前置						mm	
图纸名称	Z25前置色选机出口示意图			表面处理		投影	
材质		颜色				面积	
图号		规格型号				重量	
料号		核算数据					

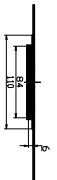


安徽 中科光电色选机械有限公司

工程材料号/图号	版本	区域	日期	交款日期
000	A			



A-A
1:2



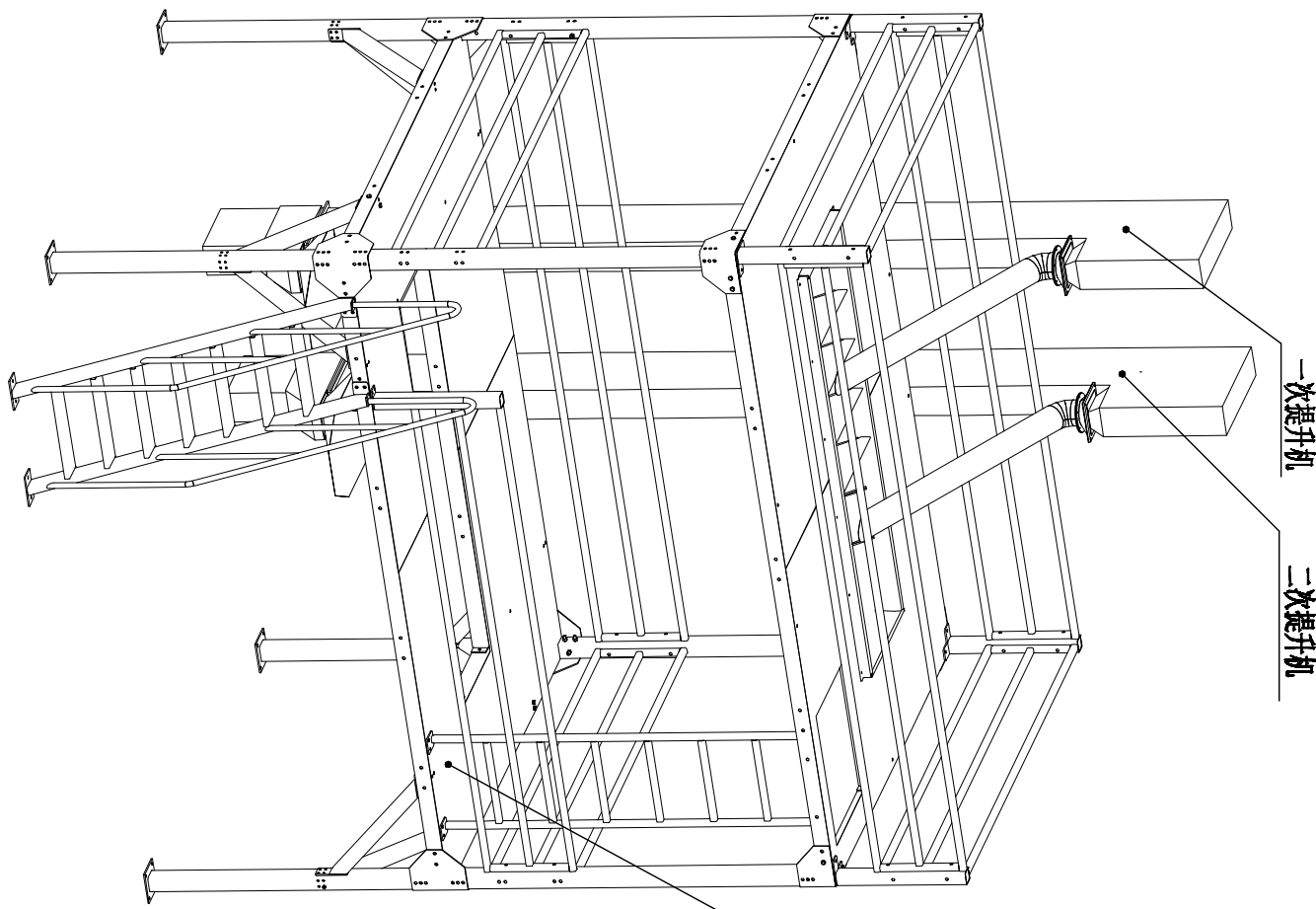
机 型	设 计	制 图	审 核	工 艺	批 准	单 位	比 例
ZR5前置						mm	1:1
图纸名称	ZR5前置色选机(4:1)		表面处理			投影	
材 质	201	颜色				面积	
图 号	000	规格型号	1611*1*701.2*621			重量	
料 号	000	核算数据					



中科光电
Zhongke Optoelectronics

安徽中科光电色选机械有限公司

工程材料号/图	版本	区域	日期	交款日期



安装平台

机型	设计	制图	审核	工艺	批准	单位	比例
ZK6前置						mm	
图纸名称	ZK6前置安装平台示意图			表面处理		投影	
材质			颜色			面积	
图号			规格型号			重量	
料号			核算数据				



中科光电
Zhongke Optoelectronic

安徽中科光电色选机械有限公司